

ОБЩЕСТВО С ОГРАНИЧЕННОЙ ОТВЕТСТВЕННОСТЬЮ
«Группа ЭНЭКОС»

**ЗАДВИЖКИ КЛИНОВЫЕ С ОБРЕЗИНЕННЫМ КЛИНОМ
ТИПА ЗКР**

Руководство по эксплуатации

ЗКР 40/1000.000 РЭ

Технический директор
ООО «Группа ЭНЭКОС»

П.А. Макаров

«Э» 2017 г.



537 09098 24 АПР 2017

Санкт-Петербург
2017г.

ИНВ № 53-7
КОПИЯ

СОДЕРЖАНИЕ

	Лист
1 ОПИСАНИЕ И РАБОТА	3
2 ИСПОЛЬЗОВАНИЕ ПО НАЗНАЧЕНИЮ	6
3 ТЕХНИЧЕСКОЕ ОБСЛУЖИВАНИЕ ИЗДЕЛИЯ	10
4 ТЕКУЩИЙ РЕМОНТ	12
5 ХРАНЕНИЕ	12
6 ТРАНСПОРТИРОВАНИЕ	12
ПРИЛОЖЕНИЕ А	13
ПРИЛОЖЕНИЕ Б	15
ПРИЛОЖЕНИЕ В	17
ЛИСТ РЕГИСТРАЦИИ ИЗМЕНЕНИЙ	19

ИНВ № 537
КОПИЯ

Изм. № подл.	Изм. Лист	№ докум.	Подпись	Дата										
537	Разраб.	Фафинов	<i>[Подпись]</i>	04.14	ЗКР 40/1000.000 РЭ ЗАДВИЖКИ КЛИНОВЫЕ С ОБРЕЗИНЕННЫМ КЛИНОМ ТИПА ЗКР РУКОВОДСТВО ПО ЭКСПЛУАТАЦИИ									
	Пров.	Цукуров	<i>[Подпись]</i>	04.14										
	Рвк.													
	Н.контр.													
	Утв.													
					<table border="1" style="width: 100%; border-collapse: collapse;"> <tr> <th>Лит.</th> <th>Лист</th> <th>Листов</th> </tr> <tr> <td style="text-align: center;">А</td> <td style="text-align: center;">2</td> <td style="text-align: center;">19</td> </tr> <tr> <td colspan="3" style="text-align: center;">ООО «Группа ЭНЭКОС»</td> </tr> </table>	Лит.	Лист	Листов	А	2	19	ООО «Группа ЭНЭКОС»		
Лит.	Лист	Листов												
А	2	19												
ООО «Группа ЭНЭКОС»														

Страв. №	Перв. примен.
Подп. и дата	Инв. № дубл.
Взамен инв. №	Подп. и дата

Подп. и дата: 24 АПР 2017

Настоящее руководство по эксплуатации (РЭ) предназначено для ознакомления с конструкцией задвижек клиновых (далее задвижек) с обрезиненным клином типа ЗКР литых полнопроходных с невыдвижным штоком фланцевых с ручным управлением или с электроприводом с условным давлением $P_y = 1,0$ МПа (10 кгс/см^2) и $P_y = 1,6$ МПа (16 кгс/см^2) с условными проходами от 40 до 1000 мм включительно, предназначенных для эксплуатации в системах питьевого водоснабжения, изготовленных по ТУ 3731-011-15195357-2016, и устанавливает требования по техническому обслуживанию, ремонту, мерам безопасности, транспортированию и хранению изделий.

Обслуживающий персонал должен иметь удостоверение на право обслуживания трубопроводной арматуры и знать требования настоящего РЭ.

1 ОПИСАНИЕ И РАБОТА

1.1 Назначение изделия

1.1.1 Задвижки предназначены для работы в системах холодного водоснабжения, на трубопроводах с условными проходами от 40 до 1000 мм включительно в качестве запорного устройства.

1.1.2 Номинальные значения климатических факторов внешней среды по ГОСТ 15150 для условий УХЛ 5, но при температуре окружающей среды от 0 до 40 °С включительно.

1.2 Технические характеристики

1.2.1 Диаметр условного прохода, D_y — 40, 50, 65, 80, 100, 125, 150, 200, 250, 300, 350, 400, 450, 500, 600, 700, 800, 900, 1000 мм.

1.2.2 Условное давление, P_y — 1,0 МПа (10 кгс/см^2);
1,6 МПа (16 кгс/см^2).

1.2.3 Величина пробного давления при гидравлических испытаниях на прочность и плотность:

$P_{пр}$ — 1,5 МПа (15 кгс/см^2) — для задвижек с условным давлением
1,0 МПа (10 кгс/см^2);
2,4 МПа (24 кгс/см^2) — для задвижек с условным давлением
1,6 МПа (16 кгс/см^2).

1.2.4 Рабочая среда — природная вода, используемая в системах

ИНВ № 53-7
КОПИЯ

Интв. № подл.	Подп. и дата	Взамен интв. №	Интв. № дубл.	Подп. и дата
537	24 АПР 2017			

Изм.	Лист	№ докум.	Подп.	Дата

ЗКР 40/1000.000 РЭ

Лист

3

холодного водоснабжения до и после обработки, с содержанием остаточного хлора от 0,3 до 2,0 мг/л.

Температура воды должна быть не более 50 °С.

Скорость движения воды должна быть не более 5 м/с.

1.2.5 Класс герметичности задвижки — А по ГОСТ Р 54808.

1.2.6 Направление потока воды — любое.

1.2.7 Положение задвижки в пространстве — любое (с учетом удобства обслуживания).

1.2.8 Материал корпуса, крышки и сердечника клина - чугун с шаровидным графитом марки ВЧ-40 по ГОСТ 7293 или EN-JS 1030 по EN 1563; штока - сталь с содержанием хрома не менее 13%; покрытие клина – эластомер EPDM.

1.2.9 Управление задвижкой:

- посредством штурвала;
- без штурвала, с установленным на шток телескопическим удлинителем, имеющим квадратный хвостовик под торцевой ключ;
- электроприводом.

ИНВ № 537
КОПИЯ

1.2.10 Все материалы и покрытия, применяемые для изготовления задвижек соответствуют требованиям нормативно-технической документации, предъявляемым к материалам, контактирующим с питьевой водой.

1.2.11 Габаритные, установочные, присоединительные размеры и масса задвижек должны соответствовать указанным в Приложениях А, Б, В.

1.3 Устройство и работа

1.3.1 Задвижка состоит из следующих основных деталей и сборочных единиц: корпус, крышка, клин, шток, гайка, уплотнение штока в крышке.

1.3.2 При вращении штока задвижки клин перемещается в крайнее нижнее или крайнее верхнее положение в корпусе. В крайнем нижнем положении клин перекрывает полностью проходное сечение задвижки. При переводе клина в крайнее верхнее положение проходное сечение задвижки полностью открыто.

Инв. № подл.	Подл. и дата	Взамен инв. №	Инв. № дубл.	Подл. и дата
537	24 АПР 2017			

Изм.	Лист	№ докум.	Подп.	Дата

ЗКР 40/1000.000 РЭ

Лист

4

1.3.3 Уплотнение штока в крышке обеспечивается уплотнительными резиновыми кольцами круглого сечения.

1.3.4 От осевого перемещения штоков задвижки удерживается разъёмной втулкой.

1.3.5 На шток установлена резиновая манжета, которая защищает уплотнение от загрязнения.

1.3.6 Уплотнение между крышкой и корпусом задвижки обеспечивается резиновой прокладкой нестандартной формы и поперечного сечения. Прокладка установлена в паз, расположенный во фланце корпуса или крышки.

1.3.7 При вращении штурвала по часовой стрелке до упора задвижка полностью закрывается, а при вращении против часовой стрелки до упора задвижка полностью открывается.

1.3.8 Для размещения задвижки в колодце или в грунте предназначено исполнение без штурвала с телескопическим удлинителем.

1.3.9 Исполнение с электроприводом предусматривает установку электропривода на шток задвижки и крепление его к верхнему фланцу крышки задвижки.

1.4 Маркировка, консервация, упаковка

1.4.1 Маркировка задвижек должна соответствовать требованиям ГОСТ Р 52760.

1.4.2 На корпусе затвора должна быть закреплена табличка, на которой должны быть нанесены:

- наименование предприятия-изготовителя;
- товарный знак предприятия-изготовителя;
- надпись – САНКТ-ПЕТЕРБУРГ;
- диаметр условного прохода в миллиметрах;
- условное давление в кгс/см²;
- температура рабочей среды: t 50;
- заводской номер изделия;
- год изготовления;

ИНВ № 537
КОПИЯ

Изм.	Лист	№ докум.	Подп.	Дата	Изм.	Лист	№ докум.	Подп.	Дата
537	9								
24 APR 2017									
Взамен инв. №	Инд. № дубл.	Подп. и дата	Инд. № дубл.	Подп. и дата					

ЗКР 40/1000.000 РЭ

Лист

5

- знак приемки изделия ОКК (отделом контроля качества).

1.4.3 На корпусе задвижки литьём должна быть нанесена маркировка:

- товарный знак предприятия- изготовителя;
- марка материала корпусных деталей;
- диаметр условного прохода в миллиметрах;
- условное давление в кгс/см².

1.4.4 Задвижки Ду 40...100, должны быть упакованы в ящики, размещённые на поддонах 1200x800 мм (категория упаковки КУ-2 по ГОСТ 23170).

1.4.5 Задвижки Ду150-1000 должны быть уложены на поддон, закреплены на нём полипропиленовой лентой и накрыты полиэтиленовой пленкой, края которой должны быть закреплены на поддоне (категория упаковки КУ-1 по ГОСТ 23170).

1.4.6 Задвижки с электроприводом должны быть упакованы в ящики.

1.4.7 Задвижки должны быть в положении открыто на одну четверть проходного сечения.

Проходное отверстие должно быть заглушено транспортными заглушками.

1.4.8 Демонтажные вставки, включённые в заказ, поставляются отдельно.

1.4.8 Эксплуатационная и товаросопроводительная документация должны быть упакованы с применением упаковочных средств УМ-4 по ГОСТ 9.014-78 (уложены в полиэтиленовый пакет).

1.4.9 Пакет с документацией должен быть уложен в ящик или прикреплен к поддону.

1.4.10 Допускается отправка эксплуатационной документации почтой.

2 ИСПОЛЬЗОВАНИЕ ПО НАЗНАЧЕНИЮ

2.1 Эксплуатационные ограничения

2.1 Параметры рабочей среды не должны превышать указанных в п.п. 1.2.2...1.2.4 настоящего РЭ.

2.1.2 Условия эксплуатации задвижек должны соответствовать указанным в п. 1.1.2 настоящего РЭ.



Инд. № подл. 537	Подп. и дата 24 АПР 2017	Взамен инв. №	Инд. № дубл.	Подп. и дата
---------------------	-----------------------------	---------------	--------------	--------------

Изм.	Лист	№ докум.	Подп.	Дата	ЗКР 40/1000.000 РЭ	Лист
						6

2.2.3.3 Перед установкой в трубопровод следует проверить работоспособность задвижки. Работоспособность задвижки с электроприводом должна быть проверена перед выдачей в монтаж.

2.2.3.4 При производстве сварочных работ должны соблюдаться требования безопасности, предусмотренные ГОСТ 12.3.003-86.

2.2.3.5 Количество и диаметр болтов или шпилек, необходимых для присоединения к трубопроводу задвижки без демонтажной вставки указано в таблице 1.

2.2.3.6 Между фланцами задвижки и трубопровода должны быть установлены прокладки по ГОСТ 15180-86 или другие прокладки, применяемые потребителем и обеспечивающие герметичность фланцевых соединений.

Таблица 1

Обозначение задвижки	Диаметр, мм	Количество, шт
ЗКР 40 (10/16)	M16	8
ЗКР 50/10/16	M16	8
ЗКР 80/10/16	M16	16
ЗКР 100/10/16	M16	16
ЗКР 150/10/16	M20	16
ЗКР 200/10	M20	16
ЗКР200/16	M20	24
ЗКР 250/10	M20	24
ЗКР250/16	M24	24
ЗКР 300/10	M20	24
ЗКР 300/16	M24	24
ЗКР 350/10	M20	32
ЗКР 350/16	M24	32
ЗКР 400/10	M24	32

53-Т
КОПИЯ

Инд. № подл.	Подп. и дата
53 Т 90209	24 АПР 2017
Взамен инв. №	Подп. и дата
Инд. № дубл.	Подп. и дата

Изм.	Лист	№ докум.	Подп.	Дата	ЗКР 40/1000.000 РЭ	Лист
						8

ЗКР 400/16	М27	32
ЗКР 450/10	М24	40
ЗКР 450/16	М27	40
ЗКР 500/10	М24	40
ЗКР 500/16	М30	40
ЗКР 600/10	М27	40
ЗКР 600/16	М33	40
ЗКР 700/10	М27	48
ЗКР 700/16	М33	48
ЗКР 800/10	М30	48
ЗКР 800/16	М36	48
ЗКР 900/10	М30	56
ЗКР 900/16	М36	56
ЗКР 1000/10	М33	56
ЗКР 1000/16	М42	56

2.2.3.7 Монтаж задвижки с телескопическим удлинителем должен производиться в следующем порядке:

После установки задвижки на трубопроводе, удерживая удлинитель в вертикальном положении, выдвинуть наконечник удлинителя из защитного пластмассового кожуха и извлечь из наконечника шплинт, затем насадить наконечник удлинителя на шток задвижки до совпадения отверстий на наконечнике и на штоке и установить шплинт.

Опустить кожух удлинителя на цилиндрический выступ крышки задвижки до упора. Выдвинуть верхнюю часть удлинителя на проектную отметку относительно продольной оси трубопровода.

2.2.3.9 Далее выполнять работы по существующему регламенту 537 монтажа арматуры с удлинителями штоков.

КОПИЯ

Инв. № подл.	537
Подп. и дата	24 АПР 2011
Взамен инв. №	
Инв. № дубл.	
Подп. и дата	

Изм.	Лист	№ докум.	Подп.	Дата

ЗКР 40/1000.000 РЭ

Лист

9

2.2.4 Техническое освидетельствование

2.2.4.1 После окончания монтажных работ задвижки должны быть подвергнуты техническому освидетельствованию совместно с трубопроводами.

2.2.4.2 Техническое освидетельствование должно включать внешний осмотр и гидравлические испытания.

2.2.4.3 Правила проведения технического освидетельствования, величина пробного давления при гидравлических испытаниях, порядок наружного осмотра и устранения дефектов, а также периодичность освидетельствования должны соответствовать требованиям нормативно-технической документации на системы холодного питьевого водоснабжения, утвержденной в установленном порядке.

2.2.4.4 Установленные задвижки считаются выдержавшими испытания, если при внешнем осмотре не обнаружено «потения» основного металла и нет протечек в соединениях деталей задвижки, нет признаков разрывов, трещин или остаточных деформаций и не произошло падения давления по манометру.

2.2.4.5 Окончанием работ по монтажу следует считать подписание рабочей комиссией акта приёмки задвижки в эксплуатацию.

2.3 Использование изделия

2.3.1 Задвижка с ручным управлением может находиться в полностью открытом, промежуточном или полностью закрытом положении. Задвижки с электроприводом должны находиться в положении «открыто» или «закрыто».

2.3.2 Чтобы закрыть задвижку с ручным приводом, или уменьшить расход, следует вращать штурвал по часовой стрелке, до упора, а чтобы открыть, или увеличить расход, следует вращать штурвал против часовой стрелки до упора.

2.3.4 Порядок действий обслуживающего персонала при эксплуатации задвижек должен быть изложен в производственной инструкции, разработанной владельцем трубопровода, на котором установлены задвижки.

3 ТЕХНИЧЕСКОЕ ОБСЛУЖИВАНИЕ ИЗДЕЛИЯ

3.1 Общие указания

3.1.1 Задвижки не требуют специального технического обслуживания.

ИНВ № 537
КОПИЯ

Изм.	Лист	№ докум.	Подп.	Дата
537	9			24 АПР 2017

3.1.2 Общее техническое обслуживание задвижек должно осуществлять предприятие, эксплуатирующее задвижки.

3.1.3 Техническое обслуживание должны выполнять лица не моложе восемнадцати лет, имеющие удостоверение на право обслуживания трубопроводной арматуры и трубопроводов, знающие производственные инструкции.

3.2 Меры безопасности

3.2.1 При эксплуатации задвижек должны соблюдаться требования безопасности, предусмотренные ГОСТ 12.2.003-91, ГОСТ Р 53672-2009 и ГОСТ 12.3.006-75.

3.2.3 Запрещается эксплуатировать задвижки при отсутствии эксплуатационной документации.

3.2.4 Запрещается эксплуатировать задвижки при рабочем давлении превышающем условное по п. 1.2.2 настоящего РЭ.

3.2.5 Запрещается отвинчивать крепежные детали задвижки, если трубопровод находится под давлением.

3.2.6 При нарушении герметичности корпусных деталей эксплуатацию задвижки необходимо прекратить и произвести её замену.

3.2.7 При эксплуатации задвижек с электроприводом должны соблюдаться требования безопасности, предусмотренные «Правилами эксплуатации электроустановок потребителей» и «Правилами техники безопасности при эксплуатации электроустановок», а также требования безопасности, изложенные в инструкции по эксплуатации электропривода.

3.2.8 Запрещается нарушать пломбировочные метки, нанесённые красной краской на заводе – изготовителе на редукторах в местах крепления фланца редуктора к фланцу изделия, на фланцах со стороны штурвала или фланца удлинителя, на болтах и винтах защитных крышек лицевой и регулировочной части редукторов без присутствия сотрудников завода-изготовителя.

3.2.9 Запрещается нарушать пломбировочные метки электроприводов, нанесённых красной краской на заводе-изготовителе в месте крепления фланца к изделию, пломбу, установленную во внутренней части болта под шестигранник, бумажную контрольную метку, установленную на защитной крышке напротив стрелки на регулировочной части корпуса электропривода без присутствия сотрудников завода-изготовителя.

ИНВ № 53 Т
КОПИЯ

Инв. № подл.	Подп. и дата	Взамен инв. №	Инв. № дубл.	Подп. и дата
53 Т	24 АПР 2017			

ЗКР 40/1000.000 РЭ

Лист

11

Изм. Лист № докум. Подп. Дата

3.3 Порядок технического обслуживания

3.3.1 Периодически необходимо производить внешний осмотр задвижек на отсутствие внешних повреждений и протечек.

3.3.3 При возникновении протечек необходимо обращаться на предприятие-изготовитель задвижек.

3.3.4 Проверка задвижки на герметичность в затворе по п. 1.2.5 настоящего РЭ возможна только при частичной разборке трубопровода, по отсутствию видимых протечек на сухой стороне задвижки.

4 ТЕКУЩИЙ РЕМОНТ

4.1 Ремонт задвижек в условиях эксплуатации запрещается.

4.2 В условиях эксплуатации может быть заменен штурвал или удлинитель штока задвижки, если они повреждены при монтаже или при управлении задвижкой.

4.3 Замена и настройка электропривода должны производиться на предприятии-изготовителе.

5 ХРАНЕНИЕ

5.1 Задвижки, должны храниться в сухих закрытых помещениях, в неагрессивной атмосфере, в упаковке предприятия-изготовителя.

5.3 По истечении двухлетнего срока хранения необходимо произвести осмотр целостности упаковки и, при необходимости, восстановить её.

6 ТРАНСПОРТИРОВАНИЕ

6.1 Условия транспортирования должны обеспечивать сохранность задвижек, тары и упаковки.

6.2 Транспортирование задвижек допускается любым видом сухопутного транспорта на любые расстояния.

6.3 Условия транспортирования задвижек в части воздействия климатических факторов среды – по группе 5 (ОЖ4) ГОСТ 15150-69.

6.4 Условия транспортирования задвижек в части воздействия механических факторов – по группе С ГОСТ 23170-78.

ИНВ № 537
КОПИЯ

Инв. № подл. 537	Подп. и дата 24 APR 2017	Взамен инв. №	Инв. № дубл.	Подп. и дата
Изм.	Лист	№ докум.	Подп.	Дата
ЗКР 40/1000.000 РЭ				Лист 12

Приложение А

Задвижки со штурвалом

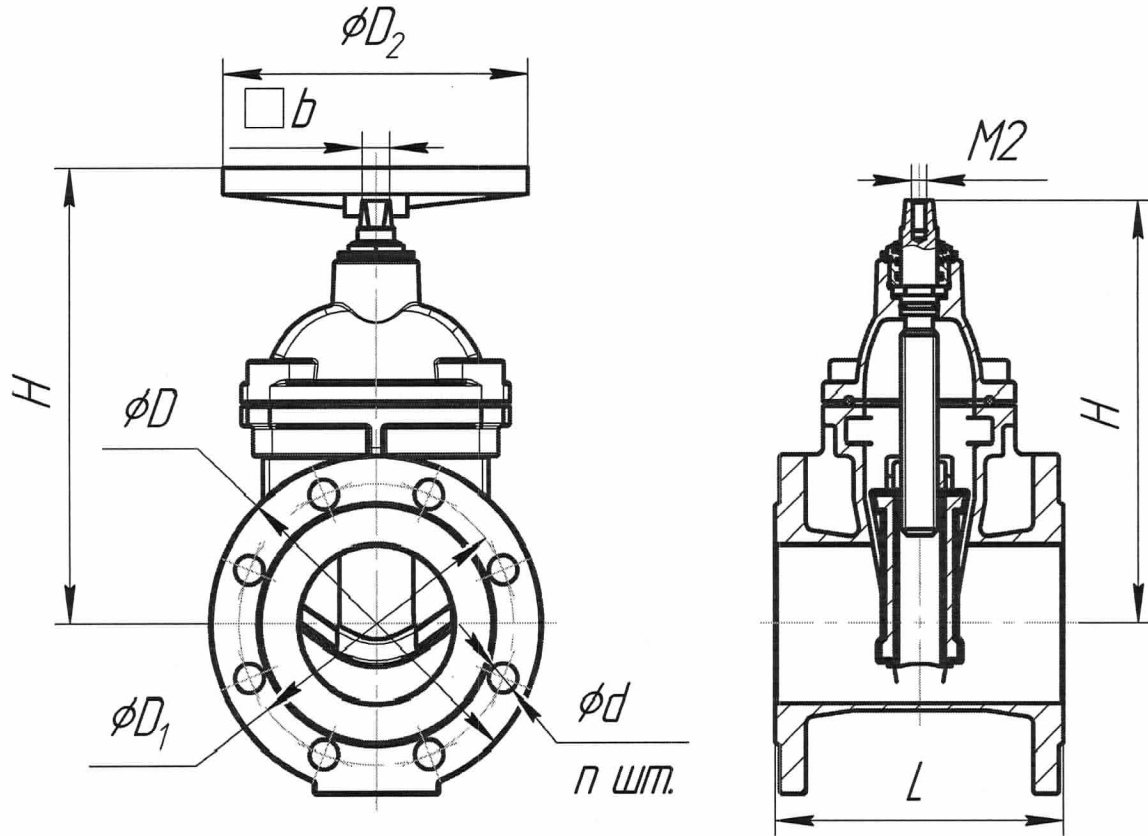


Рисунок А1

Габаритные, установочные, присоединительные размеры
и вес задвижек со штурвалом

Таблица А1

Обозначение задвижки	Размеры в мм								Вес задвижки, кг
	L	H	D	D ₁	d	n	D ₂	b	
ЗКР 40(10/16)	140	184	150	110	19	4	160	12	8
ЗКР 50(10/16)	150	195	165	125	19	4	160	12	10
ЗКР 65(10/16)	170	222	185	145	19	4	200	14	11,5
ЗКР 80(10/16)	180	251	200	160	19	8	200	17	15
ЗКР 100(10/16)	190	282	220	180	19	8	200	18	18
ЗКР 125(10/16)	200	340	250	210	19	8	250	19	26
ЗКР 150(10/16)	210	379	285	240	23	8	250	19	32
ЗКР 200(10)	230	461	340	295	23	8	320	19	53
ЗКР 200(16)	230	461	340	295	23	12	320	19	53
ЗКР 250(10)	250	559	405	355	23	12	370	19	80
ЗКР250(16)	250	559	405	355	28	12	370	19	80

ИНВ № 53Т
КОПИЯ

Изм.	Лист	№ докум.	Подп.	Дата
53Т	920000	24 АПР 2011		
Изм.	Лист	№ докум.	Подп.	Дата

ЗКР 40/1000.000 РЭ

ЗКР 300(10)	270	639	460	410	23	12	370	24	113
ЗКР 300(16)	270	639	460	410	28	12	370	24	113
ЗКР 350(10)	290	762	520	470	23	16	450	24	132
ЗКР 350(16)	290	762	520	470	28	16	450	24	132
ЗКР 400(10)	310	836	580	525	28	16	450	27	210
ЗКР 400(16)	310	836	580	525	31	16	450	27	210
ЗКР 450(10)	330	957	640	585	28	20	640	27	297
ЗКР 450(16)	330	957	640	585	31	20	640	27	297
ЗКР 500(10)	350	1036	715	650	28	20	640	32	359
ЗКР 500(16)	350	1036	715	650	34	20	640	32	359
ЗКР 600(10)	390	1188	840	770	31	20	640	32	513
ЗКР 600(16)	390	1188	840	770	37	20	640	32	513
ЗКР 700(10)	430	1380	910	840	31	24	800	32	780
ЗКР 700(16)	430	1380	910	840	37	24	800	32	780
ЗКР 800(10)	470	1550	1025	950	34	24	800	48	1050
ЗКР 800(16)	470	1550	1025	950	40	24	800	48	1050
ЗКР 900(10)	510	1810	1125	1050	34	28	800	48	1207
ЗКР 900(16)	510	1810	1125	1050	40	28	800	48	1207
ЗКР 1000(10)	550	1930	1255	1170	37	28	800	48	1430
ЗКР 1000(16)	550	1930	1255	1170	43	28	800	48	1430

Таблица А2

ИНВ № 537
КОПИЯ

Обозначение задвижки	Количество оборотов штока, необходимое для полного открытия или закрытия задвижки	Обозначение задвижки	Количество оборотов штока, необходимое для полного открытия или закрытия задвижки
ЗКР 40/10,16	14	ЗКР 350/10,16	40
ЗКР 50/10,16	15	ЗКР 400/10,16	45
ЗКР 65/10,16	19	ЗКР 450/10,16	50
ЗКР 80/10,16	19	ЗКР 500/10,16	43
ЗКР 100/10,16	23	ЗКР 600/10,16	70
ЗКР 125/10,16	27	ЗКР 700/10,16	80
ЗКР 150/10,16	32	ЗКР 800/10,16	92
ЗКР 200/10,16	43	ЗКР 900/10,16	102
ЗКР 250/10,16	45	ЗКР 1000/10,16	114
ЗКР 300/10,16	54		

Изм. № подл. 537 922924
Подп. и дата 24 АПР 2017
Взамен инв. №
Инв. № дубл.
Подп. и дата

Изм.	Лист	№ докум.	Подп.	Дата
------	------	----------	-------	------

ЗКР 40/1000.000 РЭ

Приложение Б

Задвижки без штурвала

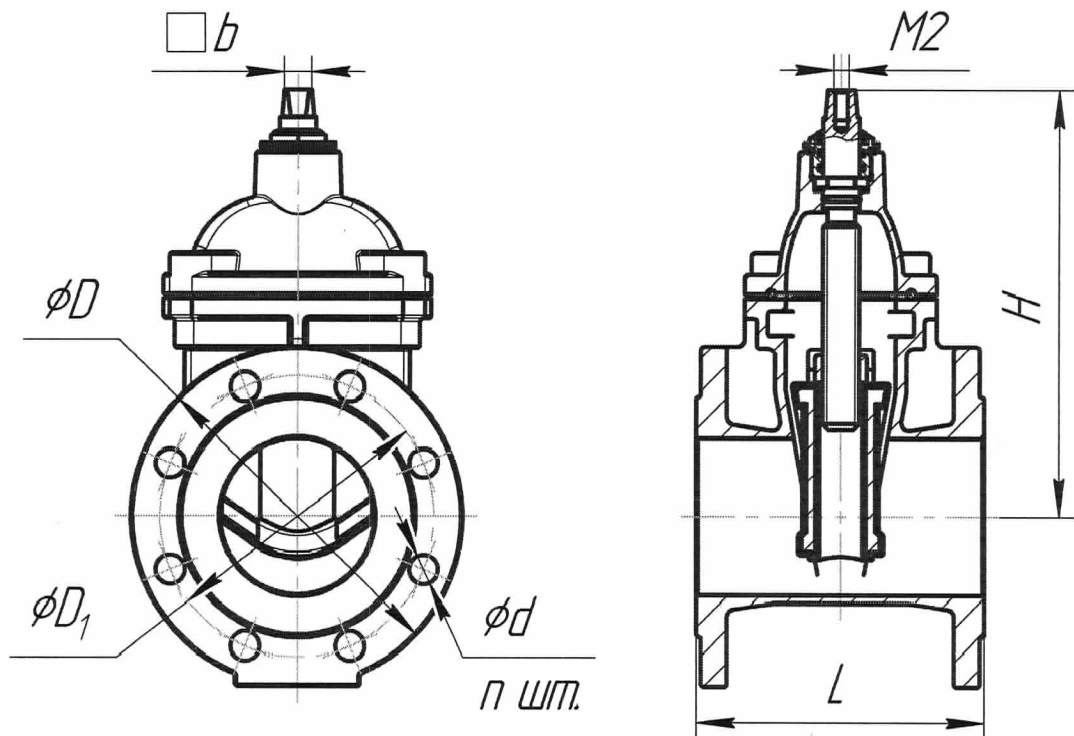


Рисунок Б1

**Габаритные, установочные, присоединительные размеры
и вес задвижек без штурвала**

Таблица Б1

Обозначение задвижки	Размеры в мм							Вес задвижки, кг
	L	H	D	D ₁	d	n	b	
ЗКР 40(10/16)	140	163	150	110	19	4	12	7,5
ЗКР 50(10/16)	150	174	165	125	19	4	12	9
ЗКР 65(10/16)	170	201	185	145	19	4	14	11
ЗКР 80(10/16)	180	230	200	160	19	8	17	14
ЗКР 100(10/16)	190	261	220	180	19	8	18	16,5
ЗКР 125(10/16)	200	319	250	210	19	8	19	24
ЗКР 150(10/16)	210	358	285	240	23	8	19	30
ЗКР 200(10)	230	440	340	295	23	8	19	50
ЗКР 200(16)	230	440	340	295	23	12	19	50
ЗКР 250(10)	250	538	405	355	23	12	19	76
ЗКР250(16)	250	538	405	355	28	12	19	76
ЗКР 300(10)	270	618	460	410	23	12	24	109
ЗКР 300(16)	270	618	460	410	28	12	24	109
ЗКР 350(10)	290	741	520	470	23	16	24	126

ИНВ № 537
КОПИЯ

Инв. № подл. 537
 Подп. и дата 24 АПР 2011
 Взамен инв. №
 Инв. № дубл.
 Подп. и дата

ЗКР 350(16)	290	741	520	470	28	16	24	126
ЗКР 400(10)	310	815	580	525	28	16	27	203
ЗКР 400(16)	310	815	580	525	31	16	27	203
ЗКР 450(10)	330	936	640	585	28	20	27	290
ЗКР 450(16)	330	936	640	585	31	20	27	290
ЗКР 500(10)	350	1015	715	650	28	20	32	350
ЗКР 500(16)	350	1015	715	650	34	20	32	350
ЗКР 600(10)	390	1167	840	770	31	20	32	503
ЗКР 600(16)	390	1167	840	770	37	20	32	503
ЗКР 700(10)	430	1359	910	840	31	24	32	768
ЗКР 700(16)	430	1359	910	840	37	24	32	768
ЗКР 800(10)	470	1529	1025	950	34	24	48	1035
ЗКР 800(16)	470	1529	1025	950	40	24	48	1035
ЗКР 900(10)	510	1789	1125	1050	34	28	48	1187
ЗКР 900(16)	510	1789	1125	1050	40	28	48	1187
ЗКР 1000(10)	550	1909	1255	1170	37	28	48	1413
ЗКР 1000(16)	550	1909	1255	1170	43	28	48	1413

Инв. № подл.	Подп. и дата	Взамен инв. №	Инв. № дубл.	Подп. и дата
53 Т 92ауА	24 АПР 2017			
Изм.	Лист	№ докум.	Подп.	Дата

ИНВ № 53 Т
КОПИЯ

ЗКР 40/1000.000 РЭ

Лист

16

ПРИЛОЖЕНИЕ В

Задвижки с электроприводом

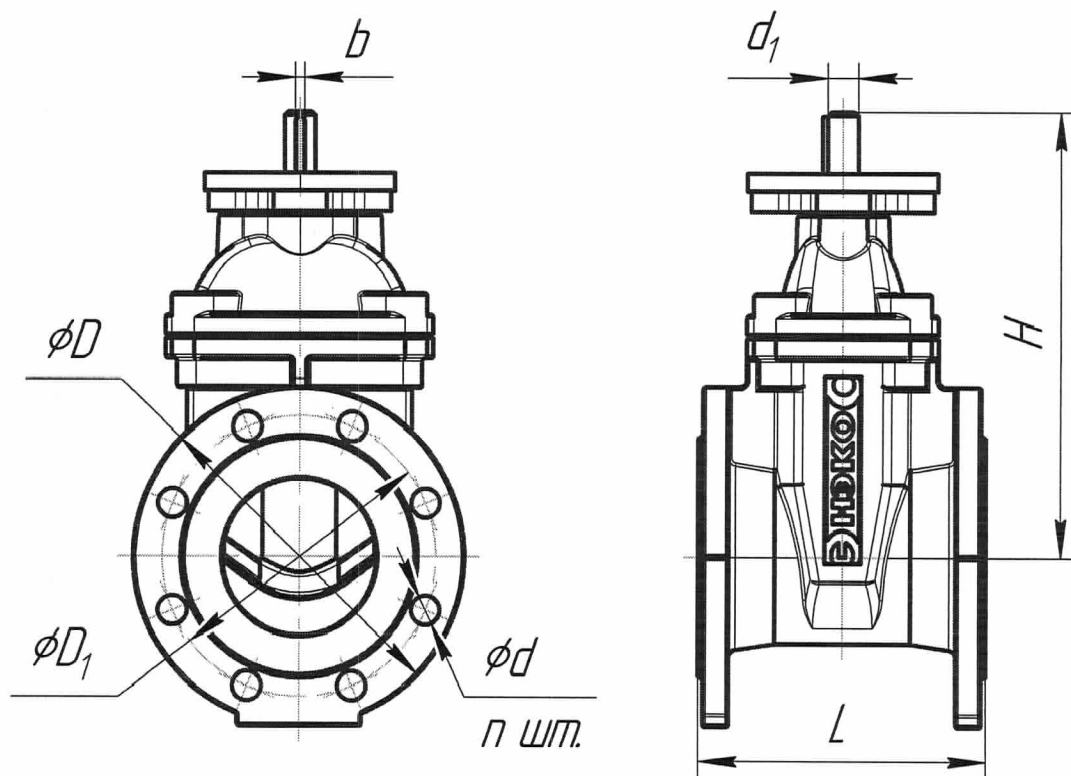


Рисунок В1

ИНВ № 53Т

**Габаритные, установочные, присоединительные размеры
и вес задвижек с электроприводом**

Таблица В1

Обозначение задвижки	Размеры в мм								Тип фланца	Вес задвижки, кг
	L	H	D	D ₁	d	n	d ₁	b		
ЗКР 40(10/16)	140	181	150	110	19	4	20	6	F10	8
ЗКР 50(10/16)	150	198	165	125	19	4	20	6	F10	10
ЗКР 65(10/16)	170	224	185	145	19	4	20	6	F10	11,5
ЗКР 80(10/16)	180	252	200	160	19	8	20	6	F10	15
ЗКР 100(10/16)	190	283	220	180	19	8	20	6	F10	18
ЗКР 125(10/16)	200	329	250	210	19	8	20	6	F10	26
ЗКР 150(10/16)	210	369	285	240	23	8	20	6	F10	32
ЗКР 200(10)	230	480	340	295	23	8	30	8	F14	53
ЗКР 200(16)	230	480	340	295	23	12	30	8	F14	53
ЗКР 250(10)	250	563	405	355	23	12	30	8	F14	80
ЗКР250(16)	250	563	405	355	28	12	30	8	F14	80
ЗКР 300(10)	270	640	460	410	23	12	30	8	F14	113
ЗКР 300(16)	270	640	460	410	28	12	30	8	F14	113
ЗКР 350(10)	290	800	520	470	23	16	30	8	F14	132

ЗКР 40/1000.000 РЭ

Лист

17

Подп. и дата

Инв. № дубл.

Взамен инв. №

Подп. и дата

Инв. № подл.

53Т 9000А 24 АПР 2011

Изм. Лист № докум. Подп. Дата

ЗКР 350(10)	290	800	520	470	23	16	30	8	F14	132
ЗКР 350(16)	290	800	520	470	28	16	30	8	F14	132
ЗКР 400(10)	310	876	580	525	28	16	30	8	F14	210
ЗКР 400(16)	310	876	580	525	31	16	30	8	F14	210
ЗКР 450(10)	330	978	640	585	28	20	30	8	F14	297
ЗКР 450(16)	330	978	640	585	31	20	30	8	F14	297
ЗКР 500(10)	350	1057	715	650	28	20	30	8	F14	359
ЗКР 500(16)	350	1057	715	650	34	20	30	8	F14	359
ЗКР 600(10)	390	1205	840	770	31	20	30	8	F14	513
ЗКР 600(16)	390	1205	840	770	37	20	30	8	F14	513
ЗКР 700(10)	430	1394	910	840	31	24	50	10	F25	780
ЗКР 700(16)	430	1394	910	840	37	24	50	10	F25	780
ЗКР 800(10)	470	1566	1025	950	34	24	50	10	F25	1050
ЗКР 800(16)	470	1566	1025	950	40	24	50	10	F25	1050
ЗКР 900(10)	510	1723	1125	1050	34	28	50	10	F25	1207
ЗКР 900(16)	510	1723	1125	1050	40	28	50	10	F25	1207
ЗКР 1000(10)	550	1918	1255	1170	37	28	50	10	F25	1430
ЗКР 1000(16)	550	1918	1255	1170	43	28	50	10	F25	1430

ИМБ № 537

Комплектация задвижек электроприводами

Таблица В2

Обозначение задвижки	Обозначение электропривода
ЗКР 40(10/16)	SA 07.6-16-F10
ЗКР 50(10/16)	SA 07.6-16-F10
ЗКР 65(10/16)	SA 07.6-16-F10
ЗКР 80(10/16)	SA 07.6 - 16- F10
ЗКР 100(10/16)	SA 07.6-22-F10
ЗКР 125(10/16)	SA 07.6-22-F10
ЗКР 150(10/16)	SA 10.2-22-F10
ЗКР 200(10/16)	SA 14.2 -32-F14
ЗКР 250(10/16)	SA 14.2 -32 -F14
ЗКР 300(10/16)	SA 14.2 -45 -F14
ЗКР 350(10/16)	SA 14.2 -32 -F14
ЗКР 400(10/16)	SA 14.2 -32 -F14
ЗКР 500(10/16)	SA 14.6 -32 -F14
ЗКР 600(10/16)	SA 16.2 -32 -F16
ЗКР 700(10/16)	SA 16.2 -32 -F16
ЗКР 800(10/16)	SA 16.2 -32 -F16
ЗКР 900(10/16)	SA 16.2 -32 -F16
ЗКР 1000(10/16)	SA 16.2 -32 -F16

Изм.	Лист	№ докум.	Подп.	Дата

ЗКР 40/1000.000 РЭ

Лист

18

Подп. и дата

Изм. № дубл.

Взамен инв. №

Подп. и дата

Изм. № подл.

24 АПР 2017

537 92094

